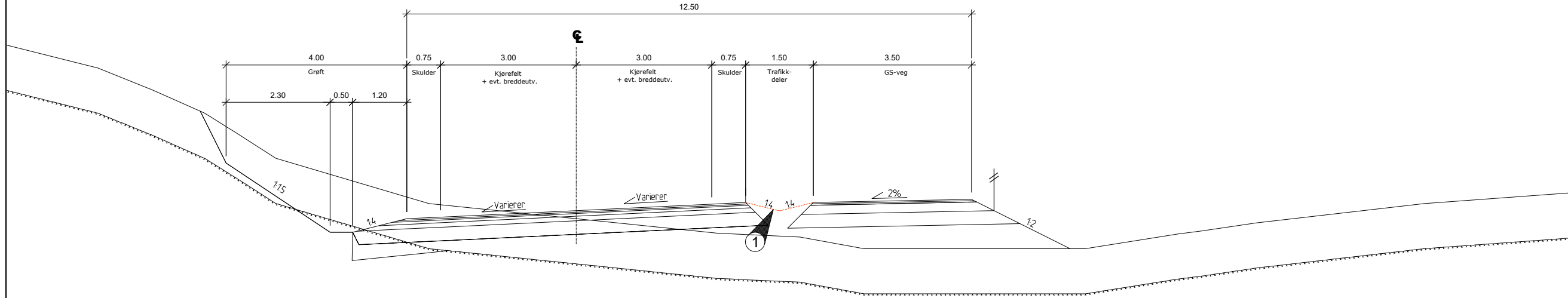
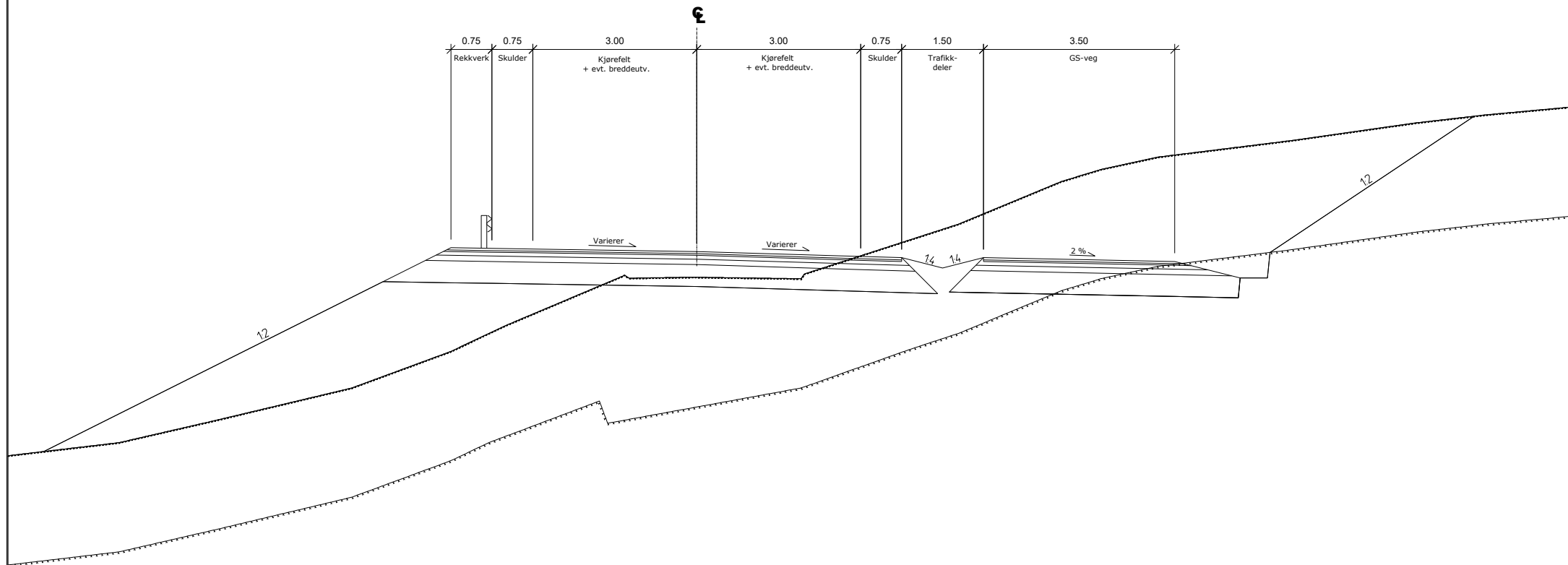


Normalprofil Hetlandsvegen
Øvrig hovedveg, Hø2
ADT<12000, fartsgrense 50 km/t

1 Rabatt:
 Brekke 1,5 m jamfør N100 når skiltet hastighet er under 60km/t.

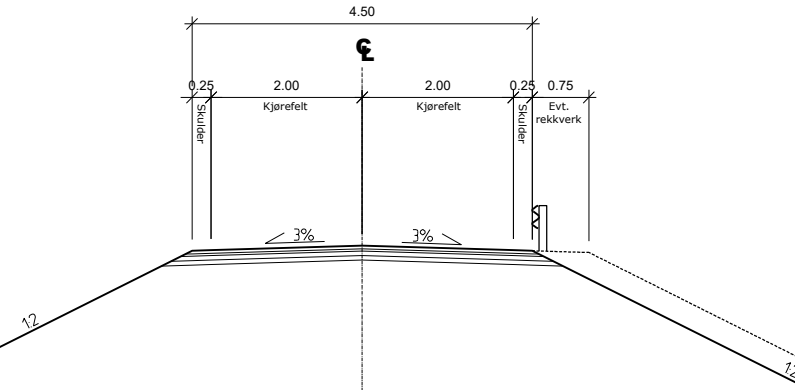


Normalprofil Hetlandsvegen
Øvrig hovedveg, Hø2
ADT<12000, fartsgrense 50 km/t

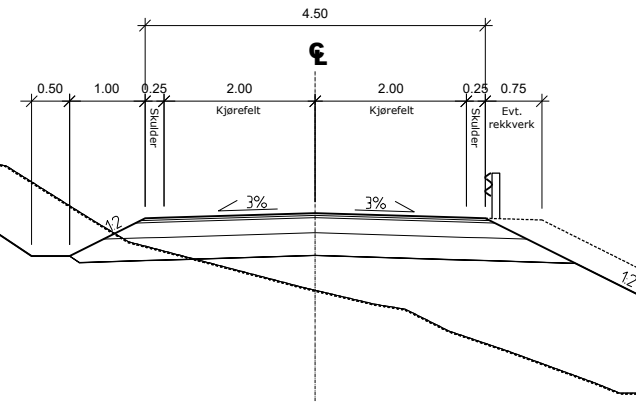



0	Leveranse	19.02.2021	TKF	RJ
Rev.	Endring - erstatning	Dato	Sign.	Kontr.
VIAL AS		North Sea Energy Park AS		Tegn: TKF
Auglendsmyrå 17B		Reguleringsplan Bjerkreim		Kontr: RJ
4016 Stavanger		Hetlandsskogen		Saksb: RJ
Tlf: 99 42 31 00		Adkomstveg, Hetlandsvegen		Dato: 21.01.2021
E-post: vial@vial.no		Normalprofiler, Hø2		Prosjektnr: 757
		Reguleringsplan		XREF/DWG filnavn: 01_Lat_1.dwg
		Målestokk A1 1:100 Målestokk A3 1:200		Tegn.nr: Revisjon
		F101		0

**Normalprofil veg 60000,
veg til badeplass Eikesvatnet**



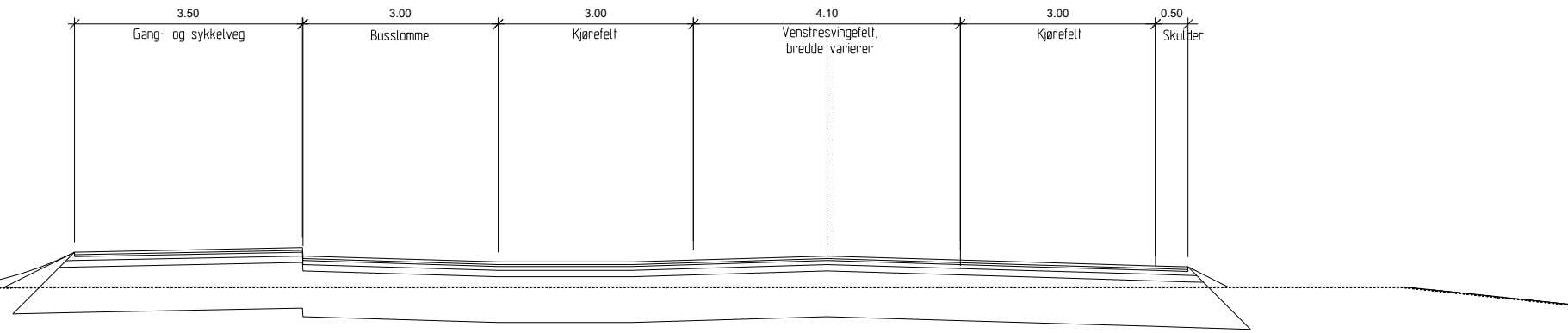
**Normalprofil veg 25000,
veg til Hetland**



0	Leveranse	19.02.2021	TKF	RJ
Rev.	Endring - erstatning	Dato	Sign.	Kontr.
 Vial AS Auglendsmyrå 17B 4016 Stavanger Tlf: 99 42 31 00 E-post: vial@vial.no		North Sea Energy Park AS Reguleringsplan Bjerkreim Heflandsskogen Sideveger Veg 25000 og 60000 Normalprofiler Reguleringsplan		Tegn: TKF Kontr: RJ Saksb: RJ Dato: 21.01.2021 Prosjektnr: 757 XREF/DWG filnavn: 751_L41_F.dwg Tegn.nr:
Målestokk A1	1:100	Målestokk A3	1:200	F102
				Revisjon
				0

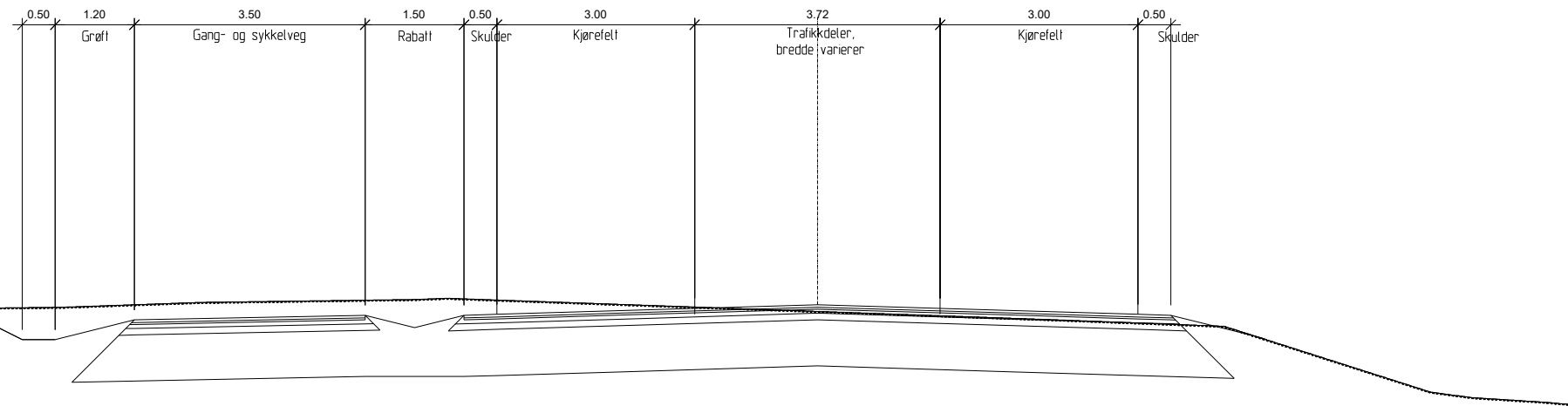
Normalprofil Tengesdalsvegen, profil 110
Øvrig hovedveg, Hø2.
ÅDT<12000, fartsgrense 60 km/t


€



Normalprofil Tengesdalsvegen, profil 220
Øvrig hovedveg, Hø2.
ÅDT<12000, fartsgrense 60 km/t

€



0	Leveranse	19.02.2021	TKF	RJ
Rev.	Endring - erstatning	Dato	Sign.	Kontr.
 VIAL AS Auglendsmyrå 17B 4016 Stavanger Tlf: 99 42 31 00 E-post: vial@vial.no		North Sea Energy Park AS Reguleringsplan Bjerkreim Heflandsskogen Tengesdalsvegen		Tegn: TKF Kontr: RJ Saksb: RJ Dato: 21.01.2021 Prosjektnr: 757
Normalprofiler, Hø2 Reguleringsplan		XREF/DWG filnavn: H2_L11_F.dwg Tegn.nr:		Revisjon: 0
Målestokk A1	1:100	Målestokk A3	1:200	F103